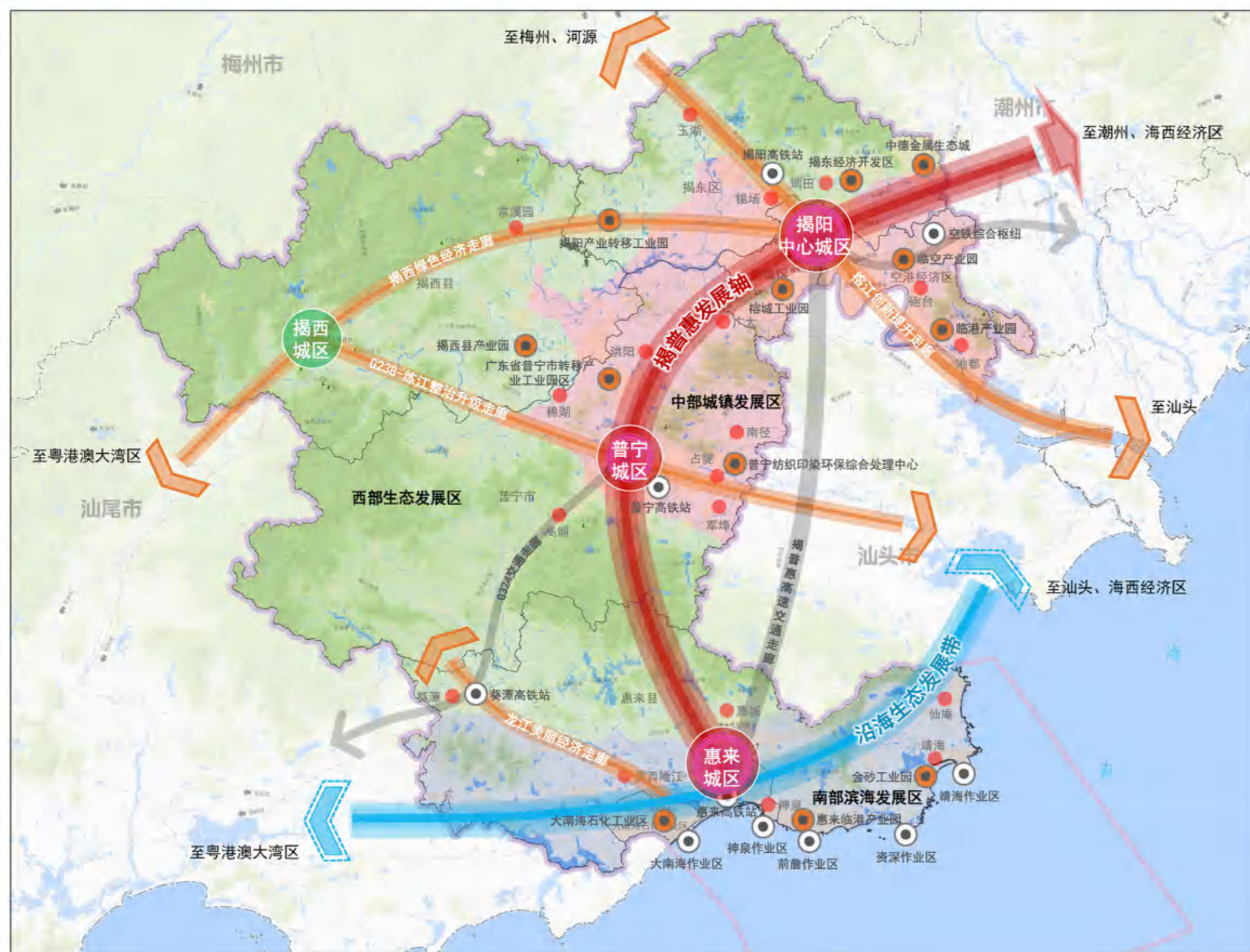


# 惠来县建筑垃圾污染环境防治工作规划（2024—2030年）

区域位置图

惠来县位于广东省东南沿海，陆地面积1251.67平方公里，海域面积1328.60平方公里，海岸线长约115.86公里，建港条件良好，是粤东沿海等距离最深的海域，可建设30万吨级深水泊位；惠来城区所在龙江平原地形平坦、可建空间充足，适合布局大工业和建设滨海新城。

惠来县是揭阳市唯一的沿海县和海上交通门户，国家东南沿海综合运输通道贯穿全县。2022年，惠来县生产总值286.28亿元，常住人口为105.47万人。县域范围内目前拥有深汕高速、揭普惠高速、揭惠高速、厦深高铁、汕汕高铁，规划有揭惠铁路、陆惠高速和滨海产业大道等重大交通设施。



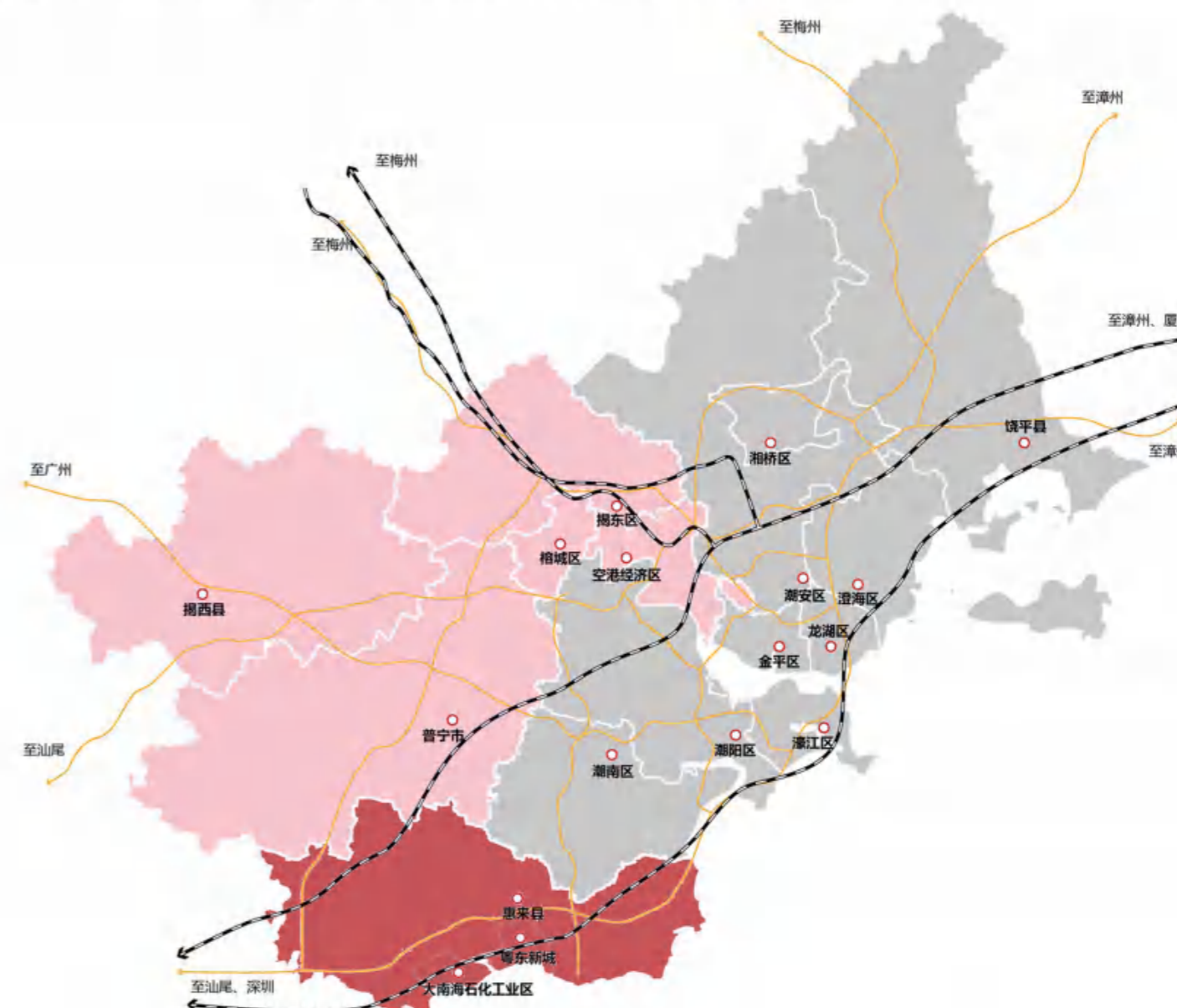
## 揭阳层面

揭阳市域构建“三中心一示范区”，分别为揭阳中心城区、普宁城区、惠来城区和揭西生态发展区，强化辐射带动作用。其中，“惠来城区”指揭阳滨海新区“一城两园”（惠来县城、揭阳大南海石化工业区、惠来临港产业园），着力打造成粤东新的发展极。



## 广东省层面

惠来县位于广东省东部沿海，距离广州市约320km，距离深圳市约260km。



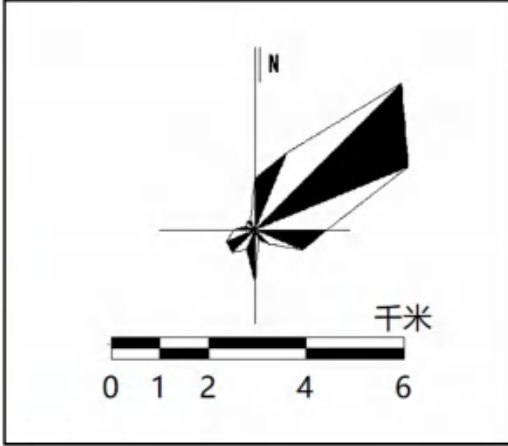
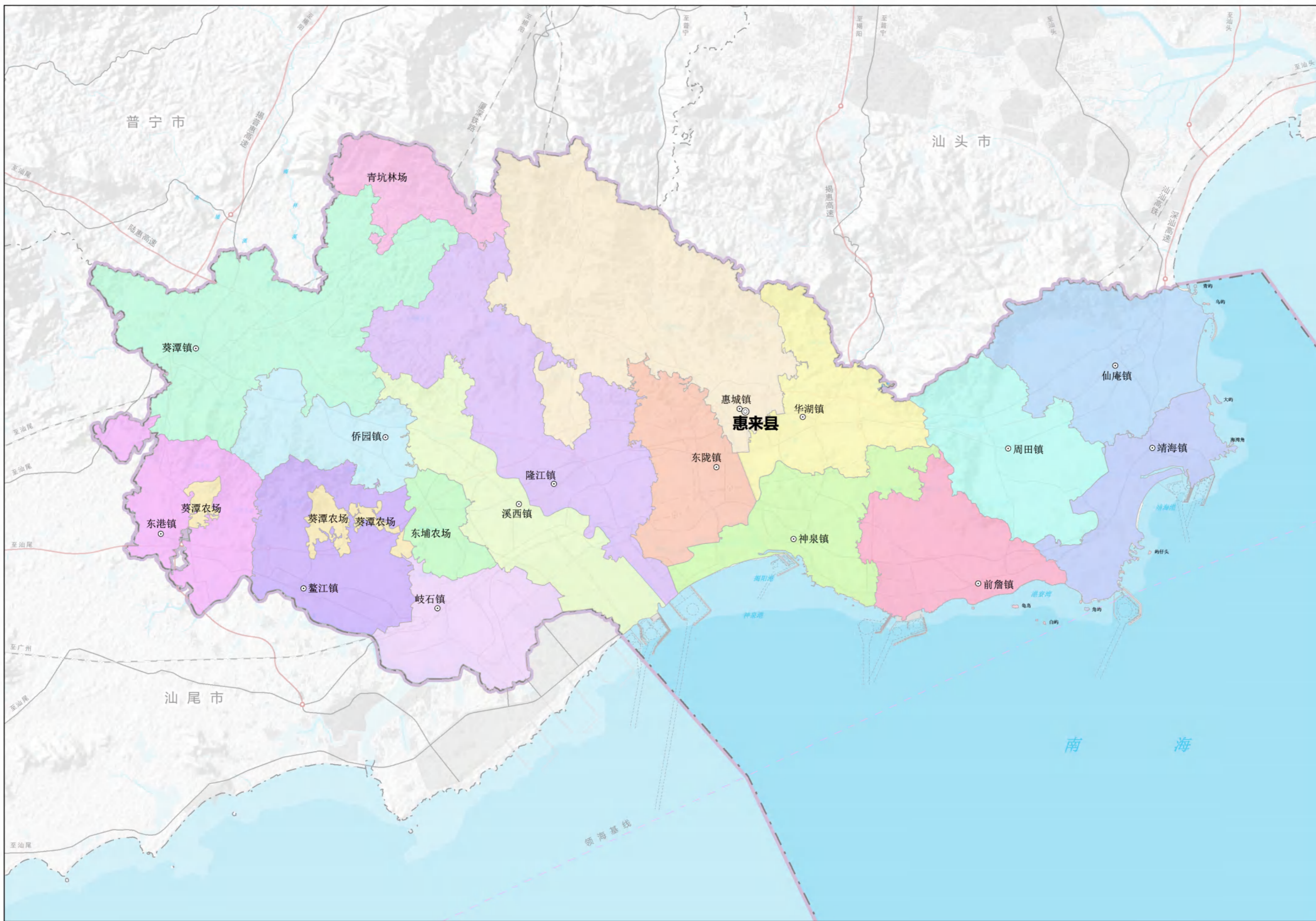
## 汕潮揭层面

惠来县位于汕潮揭都市圈西南端，有厦深高铁、汕汕高铁、深汕高速直连珠三角地区，拥有良好的区位条件。

注：规划底图源自《惠来县国土空间总体规划（2021—2035年）》。

# 惠来县建筑垃圾污染环境防治工作规划（2024—2030年）

规划范围图

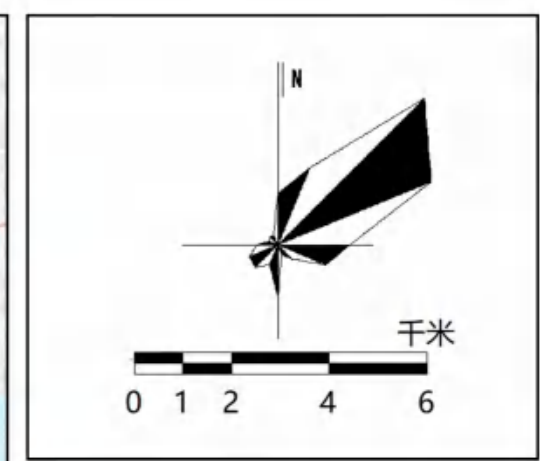
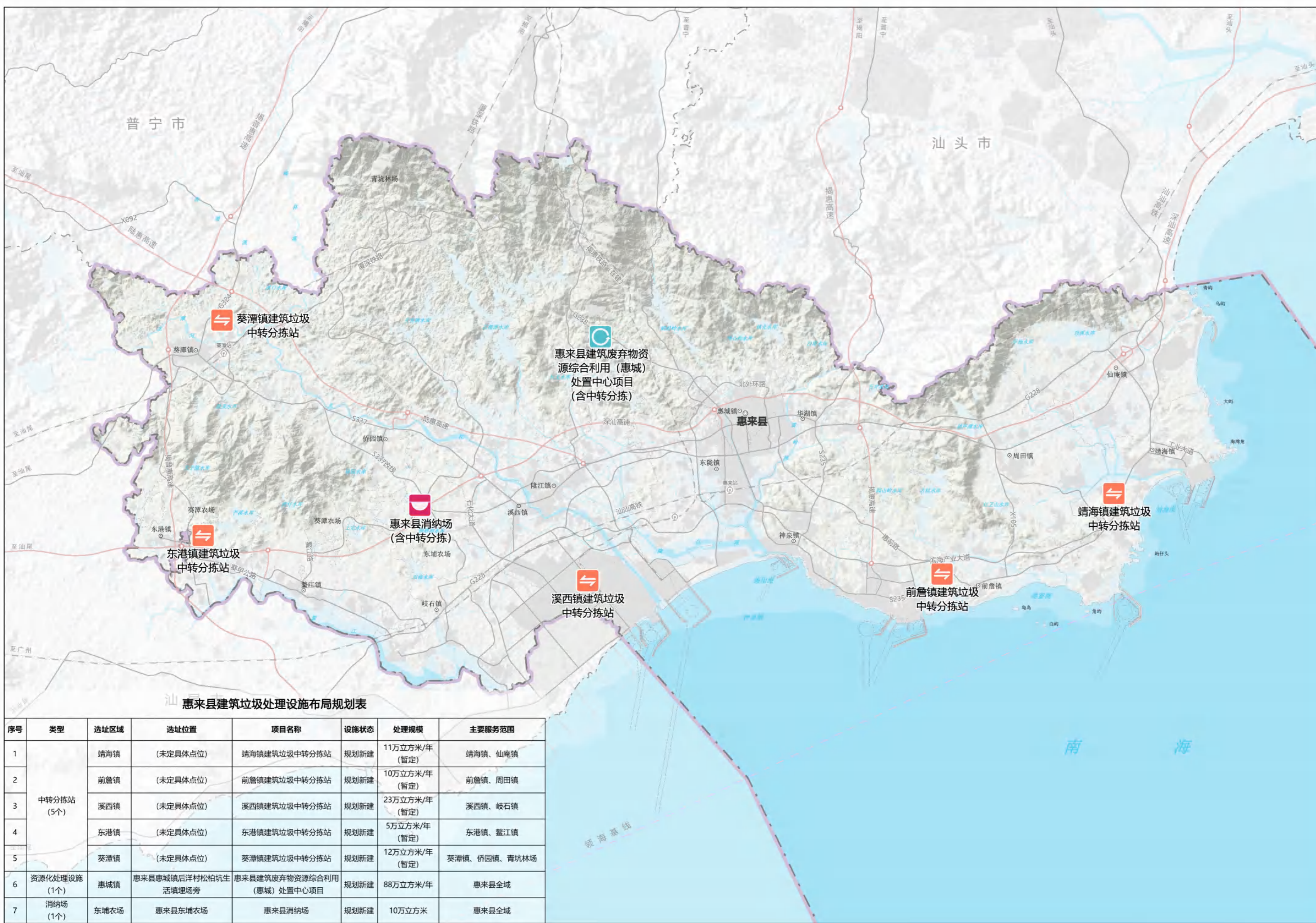


- ### 图例
- 县级行政区界
  - 镇级行政区界
  - 县级行政中心
  - 镇级行政中心

注：规划底图源自《惠来县国土空间总体规划（2021—2035年）》。

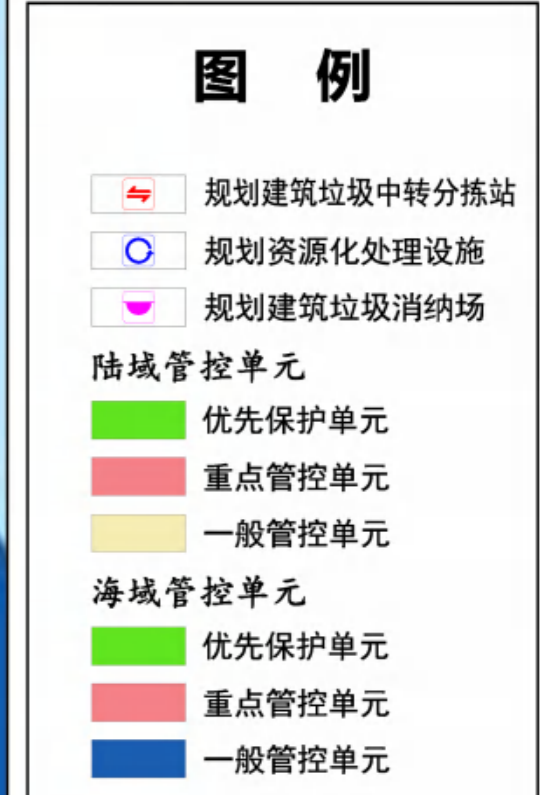
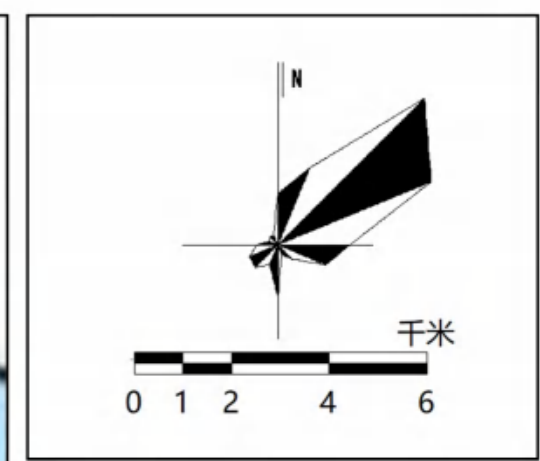
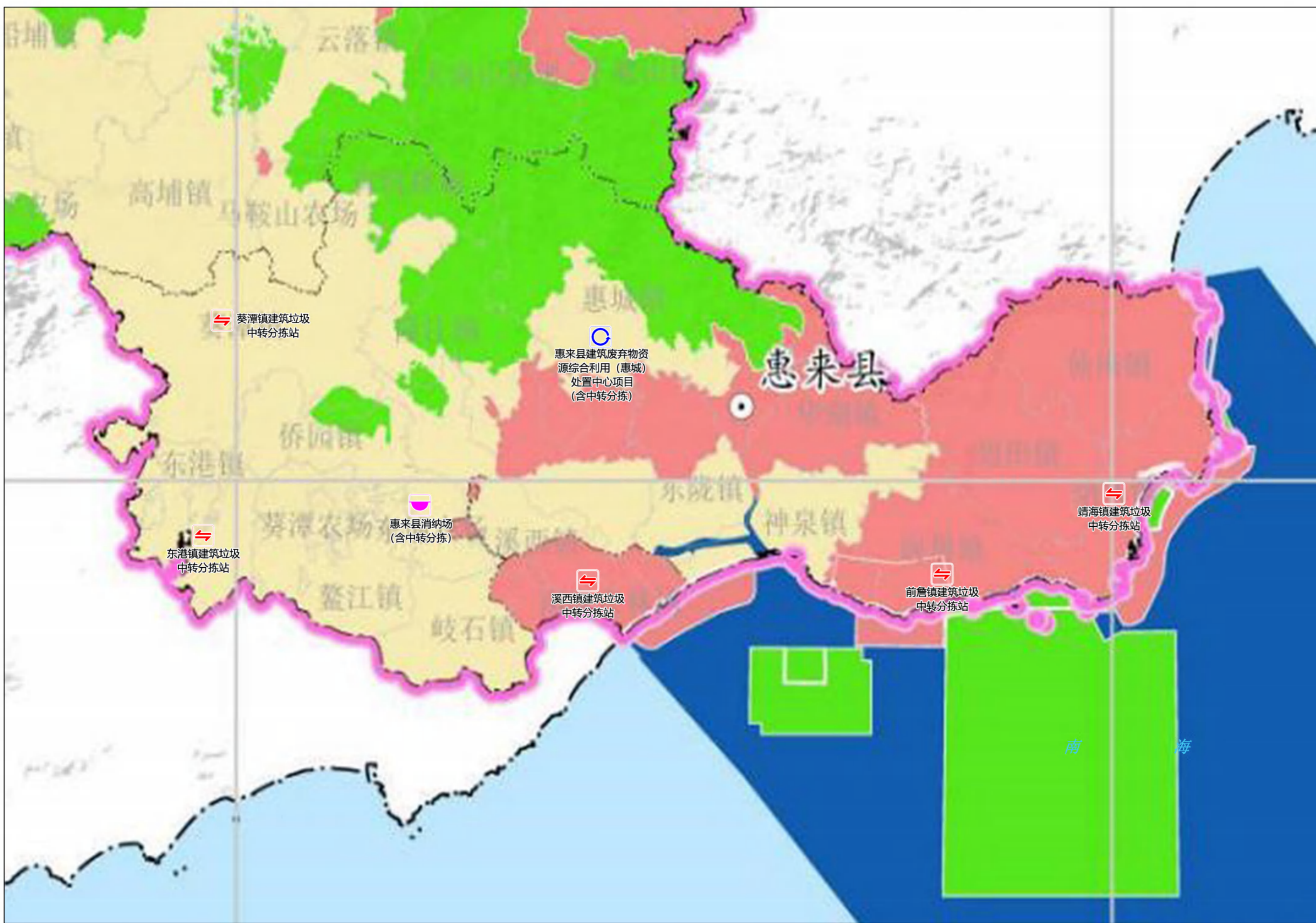
# 惠来县建筑垃圾污染环境防治工作规划 (2024—2030年)

## 建筑垃圾处理设施布局规划图



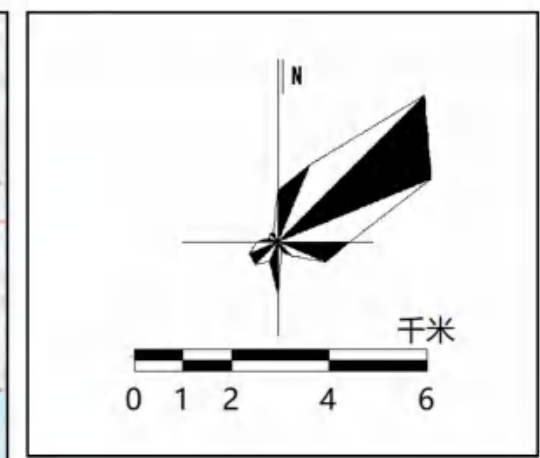
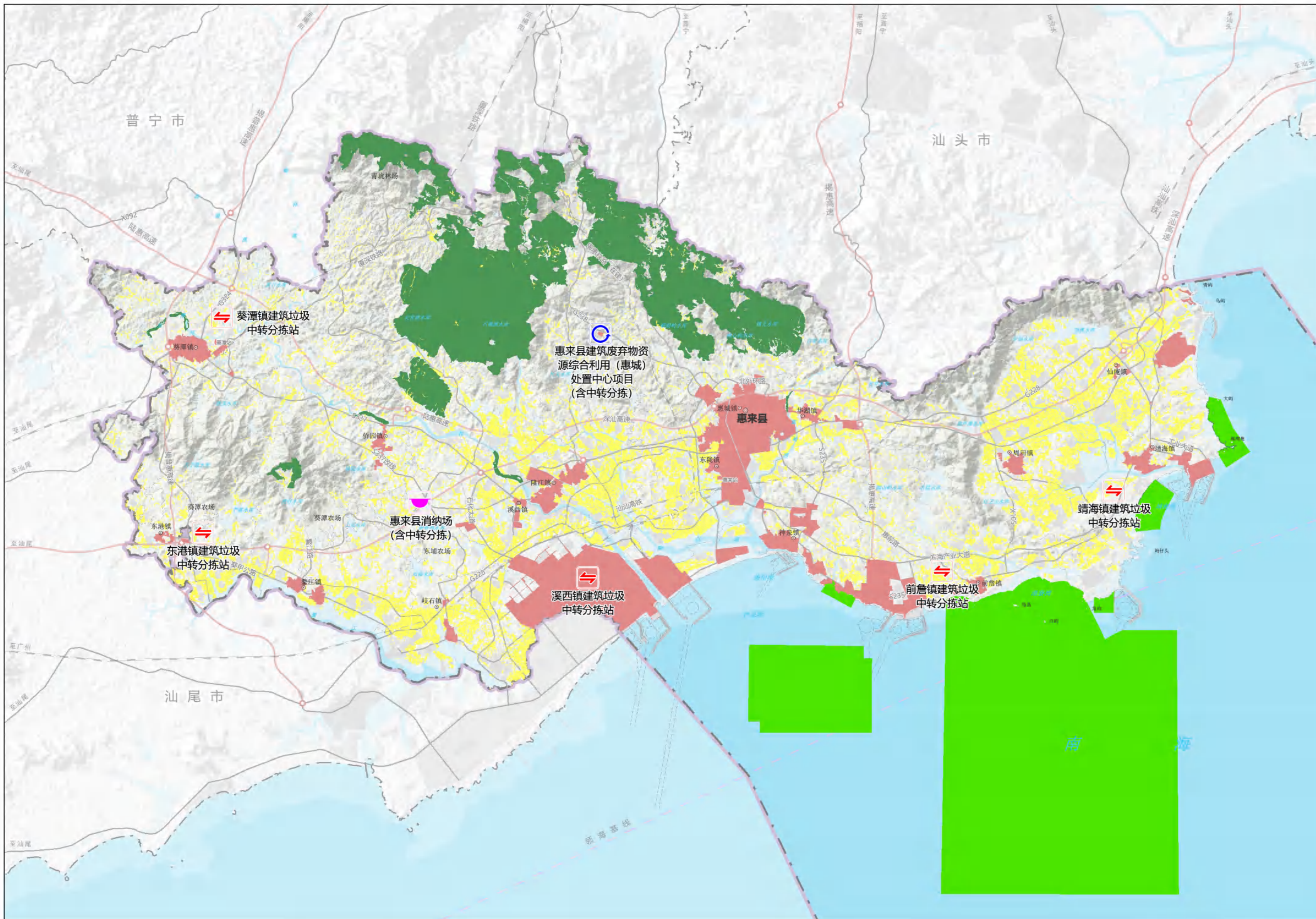
- 图例**
- 规划建筑垃圾中转分拣站
  - 规划资源化处理设施
  - 规划建筑垃圾消纳场

注：规划底图源自《惠来县国土空间总体规划(2021—2035年)》。



# 惠来县建筑垃圾污染环境防治工作规划（2024—2030年）

## 建筑垃圾处理设施与国土空间规划衔接图

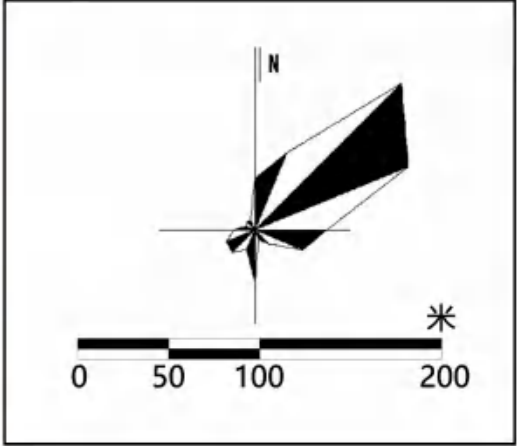


- ### 图例
- 规划建筑垃圾中转分拣站
  - 规划资源化处理设施
  - 规划建筑垃圾消纳场
  - 永久基本农田
  - 生态保护红线
  - 生态保护红线（海域）
  - 城镇开发边界

注：规划底图源自《惠来县国土空间总体规划（2021—2035年）》。

# 惠来县建筑垃圾污染环境防治工作规划 (2024—2030年)

## 惠来县建筑废弃物资源综合利用(惠城)处置中心项目位置图



**图例**

项目红线范围

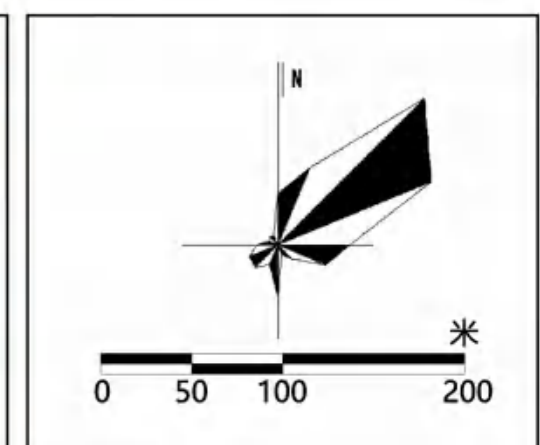
**建筑垃圾处理设施规划表**

类型	资源化处理设施
选址区域	惠城镇
选址位置	惠来县惠城镇后洋村松柏坑生活填埋场旁
项目名称	惠来县建筑废弃物资源综合利用(惠城)处置中心项目
设施状态	规划新建
处理规模	88万立方米/年
用地面积	3.66公顷
涉及“三区三线”划定成果情况	城镇开发边界内, 不涉及永久基本农田和生态保护红线
涉及国土空间规划用地用海情况	环卫用地



# 惠来县建筑垃圾污染环境防治工作规划 (2024—2030年)

惠来县消纳场位置图



**图例**

项目红线范围

**建筑垃圾处理设施规划表**

类型	消纳场
选址区域	东埔农场
选址位置	惠来县东埔农场
项目名称	惠来县消纳场
设施状态	规划新建
处理规模	10万立方米
用地面积	3.37公顷
涉及“三区三线”划定成果情况	城镇开发边界外，不涉及永久基本农田和生态保护红线
涉及国土空间规划用地用海情况	工业用地

